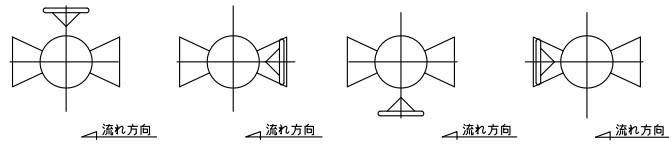


ギア取付方向：タイプA
(標準取付方向タイプ)

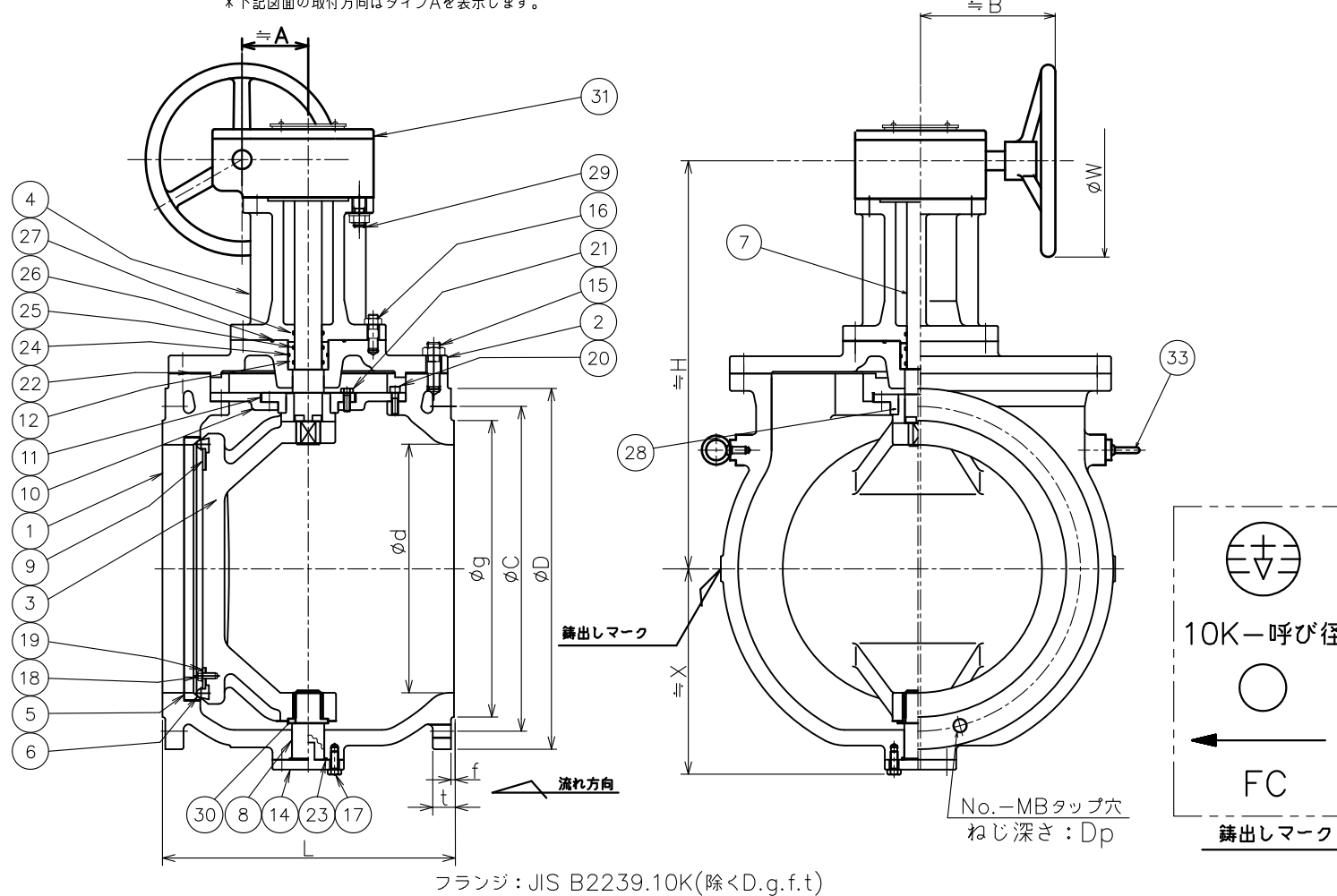
タイプB

タイプC

タイプD



* 配管方向 (バルブ取付方向) とギヤ向き方向を確認して下さい。
* 下記図面の取付方向はタイプAを表示します。



呼び径	フランジ													ギヤ-減速機	質量 (kgf)	個数		
	d	L	D	ボルト穴		ボルト	RF		t	H	X	A	B				W	
				C	No.		Dp	g										f
350	350	430	530	445	16	28	M22	414	4	32	580	300	85	260	500	SBWG-02	340	
400	400	470	582	510	16	30	M24	466	4	34	655	335	85	260	500	SBWG-02	460	
450	450	550	652	565	20	30	M24	518	4	35	740	370	85	260	500	SBWG-02	580	
500	500	600	706	620	20	30	M24	572	4	36	820	410	100	420	600	SBWG-03	670	
600	600	700	810	730	24	38	M30	676	4	40	900	485	130	460	700	SBWG-04	960	

来歴				
符号	改訂理由	日付	担当	承認
①	プッシュ・ガイド変更	'07.1.25	西村	江畑
②	弁棒補強型に変更	'09.8.10	上島	江畑
③	部品材質変更	'10.11.01	江畑	李

33	アイボルト	S 25C	2	
32	キー	S 45C	1	(ギア内部)
31	ギヤ-減速機		1s	
③ 30	プッシュ	CAC 406	1	
29	植込ボルト・ナット	SS 400	4s	
28	ガイド	SUS 403	1	
27	Oリング	NBR	1	
26	Oリング	NBR	1	
25	Oリング	NBR	2	
24	Oリング	NBR	1	
23	Oリング	NBR	1	
22	ガスケット	V/#6500	1	ノンアスベスト
21	六角ボルト	SUS 304	4	
20	六角穴付ボルト	SUS 304	4	
19	ばね座金	SUS 304	—	
18	六角ボルト	SUS 304	—	
17	六角ボルト	SS 400	—	
16	植込ボルト・ナット	SS 400	—	
15	植込ボルト・ナット	SS 400	—	
14	底ふた	FCD450-10	1	
12	Oリングケース	C3604	1	
③ 11	ガイドリング	CAC 406	1	
10	弁体ガイド	FCD450-10	1	
9	弁座押え板	SUS 304	1	
8	弁棒(下)	SUS 403	1	
7	弁棒(上)	SUS 403	1	
6	弁体付弁座	NBR	1	
5	弁箱付弁座	SUS 304	1	
4	スタンド	FC 200	1	
3	弁体	FCD450-10	1	
2	ふた	FC 200	1	
1	弁箱	FC 200	1	

符号	名称	材料	個数	備考
部 品 明 細 表				
整理番号	形式		JHZ-R-CG	
尺目	承認	検図	製作	個数
日付	'07.1.25			
品名	鑄鉄 10K ギア減速機付 偏心構造弁			
金 山	江 畑	西 村		
古川工業株式会社	図番	H0-0007 ③		